

cool  
technology

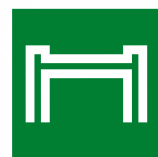
# Ceník 2011

Příslušenství pro ploché střechy



**HPI - CZ**

**kvalitu tvoří detail**



Uvedené ceny jsou v Euro bez DPH. Platnost od 1. 4. 2011. Ceny neobsahují poskytované slevy.



**HPI - CZ**

kvalitu tvoří detail

## Střešní program

Obsah:

**Větrací komínky a vpusti**

**str. 1**

**Těsnící pásy a pásky**

**str. 2**

**Geotextilie a nopové fólie**

**str. 2**

**Upevňovací technika Ejot**

**str. 3**

**Držáky solárních panelů Ejot**

**str. 5**

**Světlovody Sunizer**

**str. 7**

**Schémata aplikací**

**str. 8**

Označení výrobku | Číslo výrobku | Prodej. balení | Cena bez DPH | Cena za

**VĚTRACÍ KOMÍNKY A VPUSTI****Větrací komínky HPI-TOP****Komínek větrací PVC**

|        |        |       |              |    |
|--------|--------|-------|--------------|----|
| DN 70  | KF6000 | 10 ks | <b>13,12</b> | ks |
| DN 100 | KF6010 | 5 ks  | <b>14,64</b> | ks |
| DN 125 | KF6030 | 10 ks | <b>26,24</b> | ks |

**Komínek větrací Bitumen**

|        |        |      |              |    |
|--------|--------|------|--------------|----|
| DN 70  | KF6001 | 5 ks | <b>34,24</b> | ks |
| DN 100 | KF6011 | 5 ks | <b>31,40</b> | ks |
| DN 125 | KF6031 | 5 ks | <b>50,00</b> | ks |

**Komínek sanitární PVC**

|        |        |      |              |    |
|--------|--------|------|--------------|----|
| DN 70  | KF6040 | 5 ks | <b>19,96</b> | ks |
| DN 100 | KF6060 | 5 ks | <b>19,96</b> | ks |
| DN 125 | KF6070 | 5 ks | <b>37,28</b> | ks |

**Komínek sanitární Bitumen**

|        |        |      |              |    |
|--------|--------|------|--------------|----|
| DN 70  | KF6041 | 5 ks | <b>32,64</b> | ks |
| DN 100 | KF6061 | 5 ks | <b>35,92</b> | ks |
| DN 125 | KF6071 | 4 ks | <b>50,00</b> | ks |

**Prodloužení komínků****NOVINKA**

|        |        |       |              |    |
|--------|--------|-------|--------------|----|
| DN 70  | KF6806 | 10 ks | <b>7,40</b>  | ks |
| DN 100 | KF6807 | 10 ks | <b>15,44</b> | ks |
| DN 125 | KF6808 | 10 ks | <b>15,44</b> | ks |

**Střešní vpusti HPI-TOP****PVC napojení**

|        |        |       |              |    |
|--------|--------|-------|--------------|----|
| DN 70  | KF6500 | 10 ks | <b>6,08</b>  | ks |
| DN 100 | KF6510 | 10 ks | <b>8,24</b>  | ks |
| DN 125 | KF6520 | 10 ks | <b>14,08</b> | ks |

**Bitumenové napojení**

|        |        |      |              |    |
|--------|--------|------|--------------|----|
| DN 70  | KF6501 | 5 ks | <b>26,08</b> | ks |
| DN 100 | KF6511 | 5 ks | <b>26,64</b> | ks |
| DN 125 | KF6521 | 5 ks | <b>43,92</b> | ks |

**Lapač listí HPI-TOP**

|        |        |       |             |    |
|--------|--------|-------|-------------|----|
| DN 70  | KF6819 | 10 ks | <b>3,28</b> | ks |
| DN 100 | KF6826 | 10 ks | <b>3,28</b> | ks |
| DN 125 | KF6827 | 10 ks | <b>6,72</b> | ks |



## Střešní program

Označení výrobku | Číslo výrobku | Prodej. balení | Cena bez DPH | Cena za

### Větrací komínek Standard



| Dutral                     | Číslo výrobku | Prodej. balení | Cena bez DPH | Cena za |
|----------------------------|---------------|----------------|--------------|---------|
| výška 270 mm, průměr 73 mm | 32127073      | 20 ks          | <b>5,28</b>  | ks      |
| PVC                        |               |                |              |         |
| výška 270 mm, průměr 73 mm | 32027073      | 20 ks          | <b>8,56</b>  | ks      |

### Střešní vpusti Standard



| Dutral                     | Číslo výrobku | Prodej. balení | Cena bez DPH | Cena za |
|----------------------------|---------------|----------------|--------------|---------|
| výška 240 mm, průměr 80 mm | 321240080     | 25 ks          | <b>3,80</b>  | ks      |
| průměr 100 mm              | 321240100     | 20 ks          | <b>4,08</b>  | ks      |
| průměr 110 mm              | 321240110     | 20 ks          | <b>4,24</b>  | ks      |
| průměr 120 mm              | 321240125     | 20 ks          | <b>4,24</b>  | ks      |



| PVC                         | Číslo výrobku | Prodej. balení | Cena bez DPH | Cena za |
|-----------------------------|---------------|----------------|--------------|---------|
| výška 240 mm, průměr 100 mm | 320240100     | 20 ks          | <b>6,80</b>  | ks      |
| průměr 110 mm               | 320240110     | 20 ks          | <b>7,24</b>  | ks      |
| průměr 120 mm               | 320240125     | 20 ks          | <b>7,24</b>  | ks      |

**Lapač listí standard**, materiál polyetylen

|                        |           |        |             |    |
|------------------------|-----------|--------|-------------|----|
| pro průměr 80 - 140 mm | 321080140 | 100 ks | <b>0,96</b> | ks |
|------------------------|-----------|--------|-------------|----|

### Atiková vpust Standard



| Dutral                      | Číslo výrobku | Prodej. balení | Cena bez DPH | Cena za |
|-----------------------------|---------------|----------------|--------------|---------|
| průměr 100 mm, délka 420 mm | 321100100     | 20 ks          | <b>7,52</b>  | ks      |

## TĚSNÍCÍ PÁSY A PÁSKY



**Easy-Form® - flexibilní hliníkový těsnicí pás; roztažitelnost pásu +60%**

**NOVINKA**

|             |                |          |              |   |
|-------------|----------------|----------|--------------|---|
| šíře 250 mm | KW0250-05-**** | 5 m role | <b>10,16</b> | m |
| šíře 300 mm | KW0300-05-**** | 5 m role | <b>11,16</b> | m |
| šíře 450 mm | KW0450-05-**** | 5 m role | <b>18,76</b> | m |

\*\*\*\* - barva: 0154 - cihl. červená, 0469 - antracit, 0248 - hnědá, 0470 - šedá, 0450 - černá

**Easy-Form® - univerzální AL streč páska; roztažitelnost pásky +60%**

**NOVINKA**

|                     |        |           |             |   |
|---------------------|--------|-----------|-------------|---|
| 60 mm 10m/role šedá | KW0060 | 10 m role | <b>2,64</b> | m |
| 90 mm 10m/role šedá | KW0090 | 10 m role | <b>3,68</b> | m |

## GEOTEXTILIE A NOPOVÉ FÓLIE

### Netex A



vyrobeno vpichovanou technologií ze 100% polypropylenových vláken

šíře 2 m / délka 50 m

**NOVINKA**

|   |           |                    |             |                |
|---|-----------|--------------------|-------------|----------------|
| PP TT 120 g/m <sup>2</sup> UVLS<br>oboustranně kalandrovaný | 362120120 | 100 m <sup>2</sup> | <b>0,63</b> | m <sup>2</sup> |
| PP 200 g/m <sup>2</sup> UVLS                                | 362120200 | 100 m <sup>2</sup> | <b>0,91</b> | m <sup>2</sup> |
| PP 300 g/m <sup>2</sup> UVLS                                | 362120300 | 100 m <sup>2</sup> | <b>1,36</b> | m <sup>2</sup> |

Ostatní gramáže a šíře na dotaz.

### Nopová fólie



HDPE fólie, tl. 1 mm - perforovaná

rozměr desky 2500 x 1200 mm (3 m<sup>2</sup>), výška nopu 20 mm

teplotní odolnost od -40 °C do +80 °C



|                |           |      |             |                |
|----------------|-----------|------|-------------|----------------|
| ISO-DRAIN 20 G | 444212000 | 1 ks | <b>5,12</b> | m <sup>2</sup> |
|----------------|-----------|------|-------------|----------------|

Označení výrobku | Číslo výrobku | Prodej. balení | Cena bez DPH | Cena za

## UPEVNŮVACÍ TECHNIKA EJOT

### EJOT talířová podložka HTV

určeno pro upevnění hydroizolačních pásů  
materiál - ocel s povrchovou úpravou Aluzinek

|   |                                  |             |         |              |        |
|---|----------------------------------|-------------|---------|--------------|--------|
|  | HTV 82/40 SW8                    | HTV8240S    | 1000 ks | <b>9,38</b>  | 100 ks |
|   | HTV 82/40 F (se šroubem FBS)     | HTV8240F    | 500 ks  | <b>13,54</b> | 100 ks |
|   | HTV 82/40 TK (se šroubem TK,TKR) | HTV8240T    | 1000 ks | <b>9,38</b>  | 100 ks |
|   | HTV 40 RU 6,5 (se šroubem FBS)   | B3020041401 | 500 ks  | <b>5,63</b>  | 100 ks |

**NOVINKA**

### EJOT talířová podložka HTK 50

pro montáž do plechu a dřeva  
určeno pro upevnění hydroizolačních pásů; použití v kombinaci se šrouby TK,TKR  
materiál - polyamid



|  |            |          |        |              |        |
|--|------------|----------|--------|--------------|--------|
|  | HTK 50/35  | HTK50035 | 500 ks | <b>18,71</b> | 100 ks |
|  | HTK 50/55  | HTK50055 | 500 ks | <b>21,17</b> | 100 ks |
|  | HTK 50/95  | HTK50095 | 500 ks | <b>24,25</b> | 100 ks |
|  | HTK 50/115 | HTK50115 | 500 ks | <b>27,29</b> | 100 ks |
|  | HTK 50/145 | HTK50145 | 500 ks | <b>33,83</b> | 100 ks |
|  | HTK 50/185 | HTK50185 | 500 ks | <b>42,92</b> | 100 ks |

### Šroub Climadur Dabo TKR-4,8

se záпустnou hlavou - zušlechťená pozinkovaná ocel s protikorozní úpravou Climadur  
vrtací kapacita 2 mm

určeno pro - nosné konstrukce z ocelových plechů tl. 0,75 - 1 mm  
- alternativně i pro dřevěné nosné konstrukce



|  |               |          |        |               |        |
|--|---------------|----------|--------|---------------|--------|
|  | TKR 4,8 x 35  | TKR48035 | 500 ks | <b>5,29</b>   | 100 ks |
|  | TKR 4,8 x 50  | TKR48050 | 500 ks | <b>6,21</b>   | 100 ks |
|  | TKR 4,8 x 60  | TKR48060 | 500 ks | <b>7,96</b>   | 100 ks |
|  | TKR 4,8 x 70  | TKR48070 | 500 ks | <b>10,17</b>  | 100 ks |
|  | TKR 4,8 x 80  | TKR48080 | 500 ks | <b>11,92</b>  | 100 ks |
|  | TKR 4,8 x 90  | TKR48090 | 250 ks | <b>13,67</b>  | 100 ks |
|  | TKR 4,8 x 100 | TKR48100 | 250 ks | <b>18,08</b>  | 100 ks |
|  | TKR 4,8 x 110 | TKR48110 | 250 ks | <b>19,83</b>  | 100 ks |
|  | TKR 4,8 x 120 | TKR48120 | 250 ks | <b>23,38</b>  | 100 ks |
|  | TKR 4,8 x 130 | TKR48130 | 250 ks | <b>26,46</b>  | 100 ks |
|  | TKR 4,8 x 140 | TKR48140 | 200 ks | <b>32,63</b>  | 100 ks |
|  | TKR 4,8 x 150 | TKR48150 | 200 ks | <b>38,33</b>  | 100 ks |
|  | TKR 4,8 x 160 | TKR48160 | 200 ks | <b>48,04</b>  | 100 ks |
|  | TKR 4,8 x 170 | TKR48170 | 200 ks | <b>55,08</b>  | 100 ks |
|  | TKR 4,8 x 180 | TKR48180 | 200 ks | <b>62,58</b>  | 100 ks |
|  | TKR 4,8 x 200 | TKR48200 | 200 ks | <b>76,25</b>  | 100 ks |
|  | TKR 4,8 x 220 | TKR48220 | 200 ks | <b>93,00</b>  | 100 ks |
|  | TKR 4,8 x 240 | TKR48240 | 200 ks | <b>117,67</b> | 100 ks |
|  | TKR 4,8 x 260 | TKR48260 | 250 ks | <b>131,79</b> | 100 ks |
|  | TKR 4,8 x 280 | TKR48280 | 250 ks | <b>141,04</b> | 100 ks |
|  | TKR 4,8 x 300 | TKR48300 | 250 ks | <b>163,96</b> | 100 ks |

## Střešní program

Označení výrobku | Číslo výrobku | Prodej. balení | Cena bez DPH | Cena za

### Šroub Climadur Dabo TK-4,8



se zápusťnou hlavou - zušlechťená pozinkovaná ocel s protikorozní úpravou Climadur  
určeno pro - nosné konstrukce z ocelových plechů do tl. 0,88 mm  
- alternativně i pro dřevěné nosné konstrukce

|              |         |        |              |        |
|--------------|---------|--------|--------------|--------|
| TK 4,8 x 35  | TK48035 | 500 ks | <b>3,54</b>  | 100 ks |
| TK 4,8 x 50  | TK48050 | 500 ks | <b>4,42</b>  | 100 ks |
| TK 4,8 x 60  | TK48060 | 500 ks | <b>4,88</b>  | 100 ks |
| TK 4,8 x 70  | TK48070 | 500 ks | <b>5,75</b>  | 100 ks |
| TK 4,8 x 80  | TK48080 | 500 ks | <b>6,63</b>  | 100 ks |
| TK 4,8 x 90  | TK48090 | 250 ks | <b>7,50</b>  | 100 ks |
| TK 4,8 x 100 | TK48100 | 250 ks | <b>8,83</b>  | 100 ks |
| TK 4,8 x 110 | TK48110 | 250 ks | <b>11,04</b> | 100 ks |
| TK 4,8 x 120 | TK48120 | 250 ks | <b>13,67</b> | 100 ks |
| TK 4,8 x 130 | TK48130 | 250 ks | <b>15,42</b> | 100 ks |
| TK 4,8 x 140 | TK48140 | 200 ks | <b>17,21</b> | 100 ks |
| TK 4,8 x 150 | TK48150 | 200 ks | <b>19,42</b> | 100 ks |
| TK 4,8 x 160 | TK48160 | 200 ks | <b>23,38</b> | 100 ks |
| TK 4,8 x 170 | TK48170 | 200 ks | <b>30,42</b> | 100 ks |
| TK 4,8 x 180 | TK48180 | 200 ks | <b>38,79</b> | 100 ks |
| TK 4,8 x 200 | TK48200 | 200 ks | <b>45,83</b> | 100 ks |
| TK 4,8 x 220 | TK48220 | 200 ks | <b>61,25</b> | 100 ks |

### EJOT talířová podložka EcoTek 50



pro montáž do betonu, alternativně do plechu a dřeva

určeno pro upevnění hydroizolačních pásů; použití v kombinaci se šrouby TK, TKR, FBS  
materiál - do délky 105 mm polyethylen, delší polyamid

|            |         |         |              |        |
|------------|---------|---------|--------------|--------|
| EcoTek 35  | ET50035 | 1000 ks | <b>22,25</b> | 100 ks |
| EcoTek 65  | ET50065 | 1000 ks | <b>24,75</b> | 100 ks |
| EcoTek 105 | ET50105 | 1000 ks | <b>28,79</b> | 100 ks |
| EcoTek 165 | ET50165 | 500 ks  | <b>49,50</b> | 100 ks |
| EcoTek 225 | ET50225 | 500 ks  | <b>58,58</b> | 100 ks |

### EJOT šroub do betonu Climadur FBS-R-6,3



materiál - zušlechťená pozinkovaná ocel s protikorozní úpravou Climadur

určeno pro - nosné betonové konstrukce

|                 |           |        |               |        |
|-----------------|-----------|--------|---------------|--------|
| FBS-R-6,3 x 60  | FBSR63060 | 500 ks | <b>11,25</b>  | 100 ks |
| FBS-R-6,3 x 80  | FBSR63080 | 250 ks | <b>15,63</b>  | 100 ks |
| FBS-R-6,3 x 100 | FBSR63100 | 250 ks | <b>19,25</b>  | 100 ks |
| FBS-R-6,3 x 120 | FBSR63120 | 250 ks | <b>26,04</b>  | 100 ks |
| FBS-R-6,3 x 140 | FBSR63140 | 250 ks | <b>35,67</b>  | 100 ks |
| FBS-R-6,3 x 180 | FBSR63180 | 250 ks | <b>57,29</b>  | 100 ks |
| FBS-R-6,3 x 220 | FBSR63220 | 250 ks | <b>87,75</b>  | 100 ks |
| FBS-R-6,3 x 250 | FBSR63250 | 250 ks | <b>155,63</b> | 100 ks |

Označení výrobku | Číslo výrobku | Prodej. balení | Cena bez DPH | Cena za

## EJOT talířová hmoždinka FDD 50

materiál - hmoždinka - polyamid

- hřeb - pozinkovaná ocel

hlava hřebu s nalisovanou plastovou hlavou

určeno pro - betonové a pórobetonové nosné konstrukce, rekonstrukce, novostavby



|              |          |        |               |        |
|--------------|----------|--------|---------------|--------|
| FDD 50 x 75  | FDD50075 | 200 ks | <b>38,67</b>  | 100 ks |
| FDD 50 x 95  | FDD50095 | 200 ks | <b>49,00</b>  | 100 ks |
| FDD 50 x 115 | FDD50115 | 200 ks | <b>59,29</b>  | 100 ks |
| FDD 50 x 135 | FDD50135 | 200 ks | <b>69,58</b>  | 100 ks |
| FDD 50 x 155 | FDD50155 | 200 ks | <b>79,92</b>  | 100 ks |
| FDD 50 x 175 | FDD50175 | 200 ks | <b>90,25</b>  | 100 ks |
| FDD 50 x 200 | FDD50200 | 100 ks | <b>103,08</b> | 100 ks |
| FDD 50 x 220 | FDD50220 | 100 ks | <b>113,42</b> | 100 ks |
| FDD 50 x 240 | FDD50240 | 100 ks | <b>123,71</b> | 100 ks |
| FDD 50 x 260 | FDD50260 | 100 ks | <b>134,00</b> | 100 ks |
| FDD 50 x 280 | FDD50280 | 100 ks | <b>144,33</b> | 100 ks |
| FDD 50 x 300 | FDD50300 | 100 ks | <b>154,58</b> | 100 ks |

## DRŽÁKY SOLÁRNÍCH PANELŮ EJOT



**NOVINKA**

|                      |            |      |                 |    |
|----------------------|------------|------|-----------------|----|
| Solární upevňovač FD | 3140151920 | 1 ks | <b>na dotaz</b> | ks |
| Nosný modul FS       | 3199999301 | 1 ks | <b>na dotaz</b> | ks |

## EJOT příslušenství



### Vrták SDS plus

|               |              |      |              |    |
|---------------|--------------|------|--------------|----|
| 5,5 x 210/150 | B-9200000041 | 1 ks | <b>5,00</b>  | ks |
| 5,5 x 310/250 | B-9200000042 | 1 ks | <b>8,75</b>  | ks |
| 5,0 x 260/200 | B-4980000199 | 1 ks | <b>8,54</b>  | ks |
| 5,0 x 310/250 | B-9200000026 | 1 ks | <b>12,71</b> | ks |

### Vrták ECOTek

|             |              |      |              |    |
|-------------|--------------|------|--------------|----|
| 5,0 x 160 K | B-8596001608 | 1 ks | <b>12,92</b> | ks |
|-------------|--------------|------|--------------|----|

### EJOT-Bit

|                              |              |      |              |    |
|------------------------------|--------------|------|--------------|----|
| T 30-1/4 x 25                | B-9250431000 | 1 ks | <b>0,63</b>  | ks |
| T 30-1/4 x 200               | F-9253014200 | 1 ks | <b>16,25</b> | ks |
| 1/4 x 1/4 x 200 - prodl. 200 | B-9250530000 | 1 ks | <b>15,00</b> | ks |

### Doporučení:

Pro ukotvení talířové **hmoždinky FDD 50** předvrtejte otvor vrtákem SDS a to pro:

beton od C12/15 vrták SDS 10 mm

pórobeton od P 3,3 vrták SDS 8 mm

Pro ukotvení talířové **podložky ECOTek 50** předvrtejte otvor vrtákem SDS a to pro:

beton 5 mm a betony vyšších tříd 5,5 mm

Dle podmínek montáže výše uvedeného sortimentu doporučujeme kombinaci s nástavcem vrtáku (pro předvrtání) nebo nástavcem bitu (dotážení šroubu, hřebu).

Další informace obdržíte na webových stránkách [www.ejot.cz](http://www.ejot.cz)

### Lze využít:

Možnost bezplatného zapůjčení montážního automatu ECOset HTK při objektové realizaci.

Bližší informace na dotaz v sídle HPI-CZ spol. s r. o.

Možnost výtažných zkoušek, poradenství s návrhem kotevního plánu (typ podložky, spojovacího materiálu, množství).

# Střešní program

Označení výrobku | Číslo výrobku | Prodej. balení | Cena bez DPH | Cena za

## Volba délky upevňovacího prvku

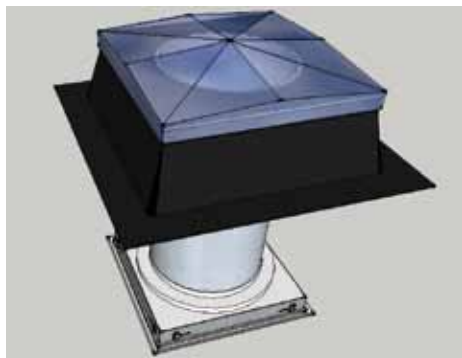
### HTK + šroub Climadur – Dabo TKR (TK)

| tloušťka tepelné izolace mm | délka HTK mm | délka šroubu TKR/TK mm | ALTERNATIVNĚ   |                 | délka EcoTek mm | délka TK-R mm |
|-----------------------------|--------------|------------------------|----------------|-----------------|-----------------|---------------|
|                             |              |                        | délka HTK (mm) | délka TK-R (mm) |                 |               |
| 60                          | 35           | 50                     | –              | –               | 35              | 60            |
| 70                          | 35           | 60                     | –              | –               | 35              | 70            |
| 80                          | 55           | 50                     | 35             | 70              | 65              | 50            |
| 90                          | 55           | 60                     | 35             | 80              | 65              | 60            |
| 100                         | 55           | 70                     | 35             | 90              | 65              | 70            |
| 110                         | 55           | 80                     | 35             | 100             | 65              | 80            |
| 120                         | 95           | 50                     | 55             | 90              | 105             | 50            |
| 130                         | 95           | 60                     | 55             | 100             | 105             | 60            |
| 140                         | 115          | 50                     | 95             | 70              | 105             | 70            |
| 150                         | 115          | 60                     | 95             | 80              | 105             | 80            |
| 160                         | 115          | 70                     | 95             | 90              | 105             | 90            |
| 170                         | 145          | 50                     | 115            | 80              | 105             | 100           |
| 180                         | 145          | 60                     | 115            | 90              | 165             | 50            |
| 190                         | 145          | 70                     | 115            | 100             | 165             | 60            |
| 200                         | 145          | 80                     | 115            | 110             | 165             | 70            |
| 210                         | 185          | 50                     | 145            | 90              | 165             | 80            |
| 220                         | 185          | 60                     | 145            | 100             | 165             | 90            |
| 230                         | 185          | 70                     | 145            | 110             | 165             | 100           |
| 240                         | 185          | 80                     | 145            | 120             | 225             | 50            |
| 250                         | 185          | 90                     | 145            | 130             | 225             | 60            |
| 260                         | 185          | 100                    | 145            | 140             | 225             | 70            |
| 270                         | 185          | 110                    | 145            | 150             | 225             | 80            |
| 280                         | 185          | 120                    | 145            | 160             | 225             | 90            |
| 290                         | 185          | 130                    | 145            | 170             | 225             | 100           |
| 300                         | 185          | 140                    | 145            | 180             | 225             | 110           |
| 310                         | 185          | 150                    | 145            | 190             | 225             | 120           |
| 320                         | 185          | 160                    | 145            | 200             | 225             | 130           |
| 330                         | 185          | 170                    | 145            | 210             | 225             | 140           |
| 340                         | 185          | 180                    | 145            | 220             | 225             | 150           |
| 350                         | 185          | 190                    | 145            | 230             | 225             | 160           |
| 360                         | 185          | 200                    | 145            | 240             | 225             | 170           |
| 370                         | 185          | 210                    | 145            | 250             | 225             | 180           |
| 380                         | 185          | 220                    | 145            | 260             | 225             | 190           |
| 390                         | 185          | 230                    | 145            | 270             | 225             | 200           |
| 400                         | 185          | 240                    | 145            | 280             | 225             | 210           |
| 410                         | 185          | 250                    | 145            | 290             | 225             | 220           |
| 420                         | 185          | 260                    | 145            | 300             | 225             | 230           |
| 430                         | 185          | 270                    | –              | –               | 225             | 240           |
| 440                         | 185          | 280                    | –              | –               | 225             | 250           |
| 450                         | 185          | 290                    | –              | –               | 225             | 260           |
| 460                         | 185          | 300                    | –              | –               | 225             | 270           |
| 470                         | –            | –                      | –              | –               | 225             | 280           |
| 480                         | –            | –                      | –              | –               | 225             | 290           |
| 490                         | –            | –                      | –              | –               | 225             | 300           |

### EcoTek + šroub FBS (FPS)

| celková tloušťka izolace mm | talířová podložka EcoTek | délka šroubu FBS mm | délka šroubu FPS mm | celková tloušťka izolace mm | talířová podložka EcoTek | délka šroubu FBS mm | délka šroubu FPS mm |
|-----------------------------|--------------------------|---------------------|---------------------|-----------------------------|--------------------------|---------------------|---------------------|
| 50                          | 50–35                    | 60                  | 100                 | 200                         | 50–165                   | 80                  | 120                 |
| 60                          | 50–35                    | 70                  | 100                 | 220                         | 50–165                   | 100                 | 160                 |
| 70                          | 50–35                    | 80                  | 120                 | 240                         | 50–225                   | 60                  | 100                 |
| 80                          | 50–65                    | 60                  | 100                 | 250                         | 50–225                   | 70                  | 100                 |
| 90                          | 50–65                    | 70                  | 100                 | 260                         | 50–225                   | 80                  | 120                 |
| 100                         | 50–65                    | 80                  | 120                 | 280                         | 50–225                   | 100                 | 160                 |
| 120                         | 50–105                   | 60                  | 100                 | 300                         | 50–225                   | 120                 | 160                 |
| 130                         | 50–105                   | 70                  | 100                 | 320                         | 50–225                   | 140                 | 200                 |
| 140                         | 50–105                   | 80                  | 120                 | 340                         | 50–225                   | 180                 | 200                 |
| 160                         | 50–105                   | 100                 | 160                 | 360                         | 50–225                   | 180                 | 240                 |
| 180                         | 50–165                   | 60                  | 100                 | 380                         | 50–225                   | 220                 | 240                 |
| 190                         | 50–165                   | 70                  | 100                 | 400                         | 50–225                   | 220                 | –                   |

Označení výrobku | Číslo výrobku | Prodej. balení | Cena bez DPH | Cena za

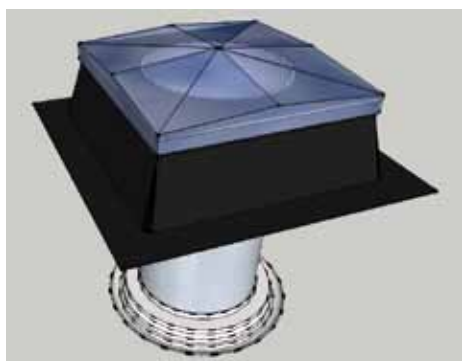
**SVĚTLOVODY SUNIZER****Světlovody SUNIZER - pro ploché střechy****Světlovod SUNIZER, hranatý difuzér** - základní sada, délka 700 mm**NOVINKA**

|           |       |      |               |      |
|-----------|-------|------|---------------|------|
| SF 330 mm | SF330 | sada | <b>682,50</b> | sada |
| SF 430 mm | SF430 | sada | <b>782,50</b> | sada |
| SF 530 mm | SF530 | sada | <b>886,67</b> | sada |

**Světlovod SUNIZER, hranatý difuzér** - základní sada, délka 700 mm

sada pro noční provoz H24 LED (100 ks LED diod 0,5W)

|                   |        |      |                 |      |
|-------------------|--------|------|-----------------|------|
| SF-H24 LED 330 mm | SFH330 | sada | <b>895,00</b>   | sada |
| SF-H24 LED 430 mm | SFH430 | sada | <b>995,00</b>   | sada |
| SF-H24 LED 530 mm | SFH530 | sada | <b>1 099,17</b> | sada |

**Světlovod SUNIZER, kulatý difuzér** - základní sada, délka 700 mm

|           |       |      |               |      |
|-----------|-------|------|---------------|------|
| RF 230 mm | RF230 | sada | <b>418,63</b> | sada |
| RF 330 mm | RF330 | sada | <b>485,79</b> | sada |
| RF 430 mm | RF430 | sada | <b>666,83</b> | sada |
| RF 530 mm | RF530 | sada | <b>764,67</b> | sada |

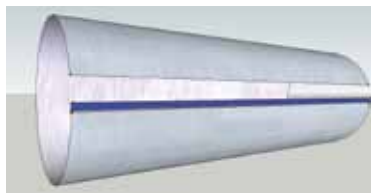
**Světlovod SUNIZER, kulatý difuzér** - základní sada, délka 700 mm

sada pro noční provoz H24 LED (100 ks LED diod 0,5W)

|                   |        |      |                 |      |
|-------------------|--------|------|-----------------|------|
| RF-H24 LED 230 mm | RFH230 | sada | <b>597,79</b>   | sada |
| RF-H24 LED 330 mm | RFH330 | sada | <b>664,96</b>   | sada |
| RF-H24 LED 430 mm | RFH430 | sada | <b>920,88</b>   | sada |
| RF-H24 LED 530 mm | RFH530 | sada | <b>1 018,71</b> | sada |

**Příslušenství pro světlovody SUNIZER****Prodloužení 620 mm****NOVINKA**

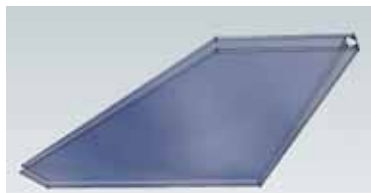
|               |      |      |               |    |
|---------------|------|------|---------------|----|
| průměr 330 mm | 5-36 | 1 ks | <b>82,50</b>  | ks |
| průměr 430 mm | 5-37 | 1 ks | <b>124,17</b> | ks |
| průměr 530 mm | 5-38 | 1 ks | <b>165,83</b> | ks |

**Prodloužení 1250 mm**

|               |      |      |               |    |
|---------------|------|------|---------------|----|
| průměr 330 mm | 5-39 | 1 ks | <b>162,08</b> | ks |
| průměr 430 mm | 5-40 | 1 ks | <b>245,42</b> | ks |
| průměr 530 mm | 5-41 | 1 ks | <b>315,00</b> | ks |

**Stavitelný kloub 30°**

|               |      |      |               |    |
|---------------|------|------|---------------|----|
| průměr 330 mm | 5-42 | 1 ks | <b>124,17</b> | ks |
| průměr 430 mm | 5-43 | 1 ks | <b>165,83</b> | ks |
| průměr 530 mm | 5-44 | 1 ks | <b>207,50</b> | ks |

**Izolační dvojsklo - hranatý difuzér**

|               |       |      |              |    |
|---------------|-------|------|--------------|----|
| průměr 330 mm | IS330 | 1 ks | <b>51,25</b> | ks |
| průměr 430 mm | IS430 | 1 ks | <b>51,25</b> | ks |
| průměr 530 mm | IS530 | 1 ks | <b>51,25</b> | ks |

**Další příslušenství jako např. zatemňovací klapka, různé barvy stropního dílu na dotaz. Jsme schopni zajistit montáž SUNIZERU po celé ČR.**

# Střešní program

## SCHÉMATA APLIKACÍ

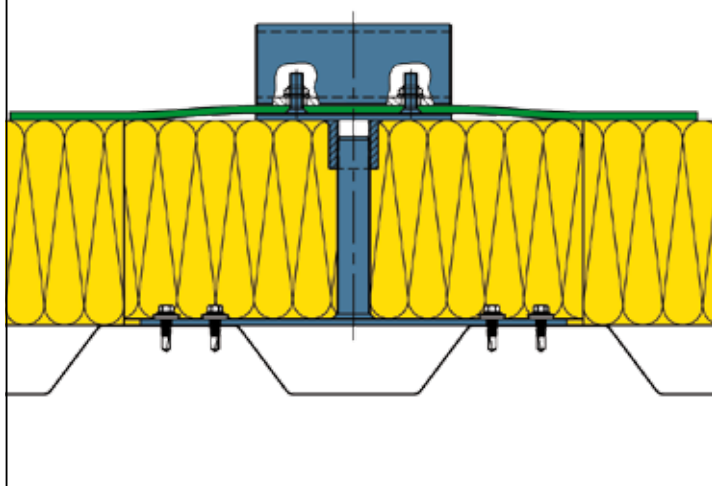
### Ventilační příslušenství HPI-TOP



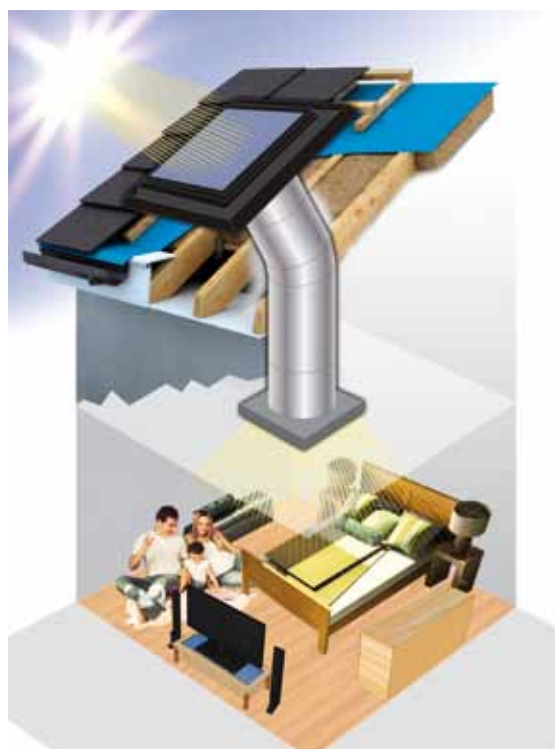
### Easy-Form® - flexibilní hliníkový těsnící pás / páska



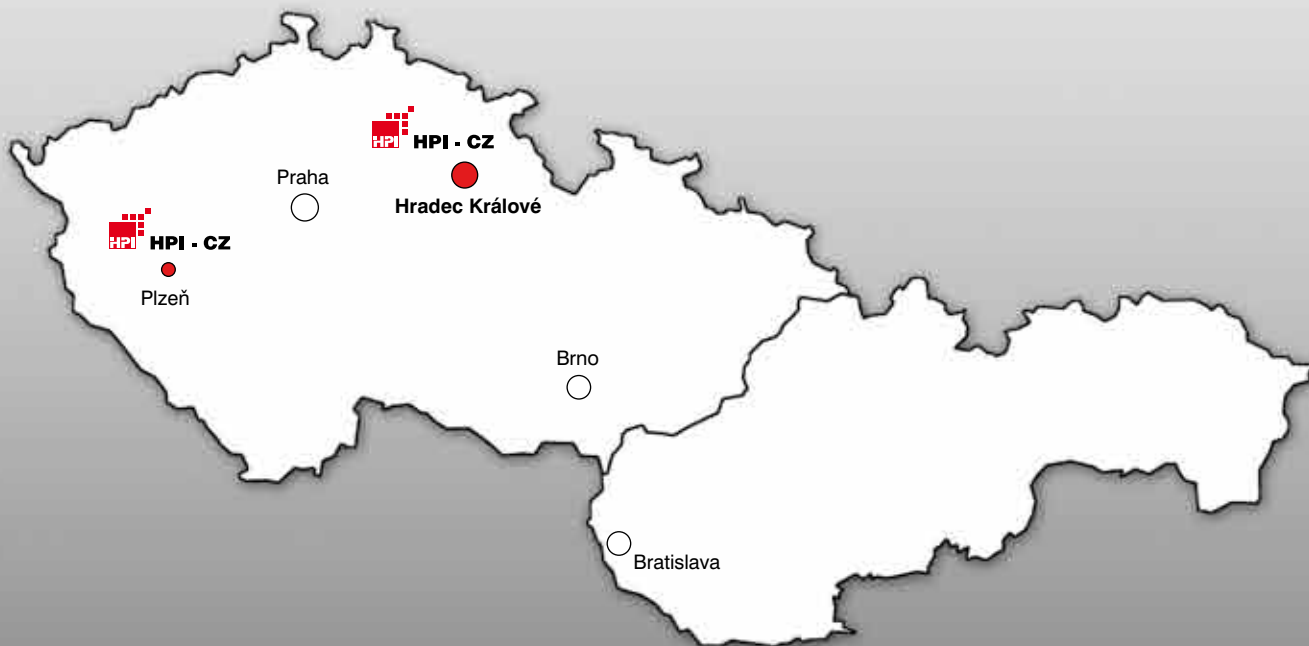
### EJOT - držák solárního panelu Nosný modul FS



### Světlovody SUNIZER







## Kontakty na naše obchodní zástupce:

**Karel Dušek**, tel.: 602 439 168  
e-mail: karel.dusek@hpi-cz.eu

Hradec Králové, Chrudim, Jičín, Náchod, Pardubice, Rychnov nad Kněžnou, Svitavy, Šumperk, Trutnov, Ústí nad Orlicí

**Jiří Borecký**, tel.: 602 439 169  
e-mail: jiri.borecky@hpi-cz.eu

Česká Lípa, Jablonec nad Nisou, Nymburk, Liberec, Mladá Boleslav, Mělník, Praha hl.m., Praha-východ, Semily

**Jaroslava Doboszová**, tel.: 602 745 062  
e-mail: jaroslava.doboszova@hpi-cz.eu

Blansko, Brno-město, Brno-venkov, Břeclav, Hodonín, Kroměříž, Přerov, Prostějov, Uherské Hradiště, Vyškov, Vsetín, Zlín, Znojmo

**Miroslav Schrötter**, tel.: 602 488 915  
e-mail: miroslav.schrotter@hpi-cz.eu

Benešov, České Budějovice, Havlíčkův Brod, Jindřichův Hradec, Třebíč, Jihlava, Kolín, Kutná Hora, Pelhřimov, Tábor, Žďár nad Sázavou

**Štěpán Rapp**, tel.: 724 347 772  
e-mail: stepan.rapp@hpi-cz.eu

Chomutov, Děčín, Kladno, Litoměřice, Louny, Most, Plzeň-město, Plzeň-jih, Plzeň-sever, Rakovník, Rokycany, Teplice, Ústí nad Labem

**Jan Kamlar**, tel.: 724 347 771  
e-mail: jan.kamlar@hpi-cz.eu

Bruntál, Frýdek-Místek, Jeseník, Karviná, Nový Jičín, Olomouc, Opava, Ostrava

**Darja Mieglová**, tel.: 724 224 848  
e-mail: darja.mieglova@hpi-cz.eu

Beroun, Cheb, Český Krumlov, Domažlice, Karlovy Vary, Klatovy, Písek, Praha-západ, Prachatice, Příbram, Strakonice, Sokolov, Tachov

## Technický poradce pro Slovenskou republiku:

**Marcela Vágóová**  
tel.: +421 901 702 232  
tel.: +420 725 412 031  
e-mail: marcela.vagoova@hpi-cz.eu

Slovenská republika

verze duben - 01/2011



**HPI – CZ spol. s r. o.**  
**Hradec Králové**  
503 01 Kotrčova 306  
tel.: +420 495 800 911  
+420 495 800 912  
fax: +420 495 217 290  
e-mail: prodej@hpi-cz.eu

**Pobočka – Plzeň:**  
Hřbitovní 17, 312 00 Plzeň  
tel./fax: +420 371 522 409  
tel.: +420 371 520 234  
e-mail: plzen@hpi-cz.eu  
blovice@hpi-cz.eu

**Dodávky pro Slovenskou republiku jsou realizovány z hlavního skladu v Hradci Králové.**

Technické listy, reklamační protokoly, návody k montáži a prohlášení o shodě jsou k dispozici v sídle firmy, nebo na [www.hpi-cz.eu](http://www.hpi-cz.eu)